

514 - PLATFORM MET GLIJBaan

Steeds te combineren met een aanbouwschommel omwille van de stabiliteit. Uitbreidbaar met verschillende aanbouw-elementen (501, 502, 516) en toebehoren.

Let op: 4 grondankers zijn noodzakelijk.

> 3 m lange glijbaan (A geel, B groen, C blauw, D rood, E roos) inbegrepen

Afmetingen: 4.35 x 0.95 x 2.65m (L/B/H)



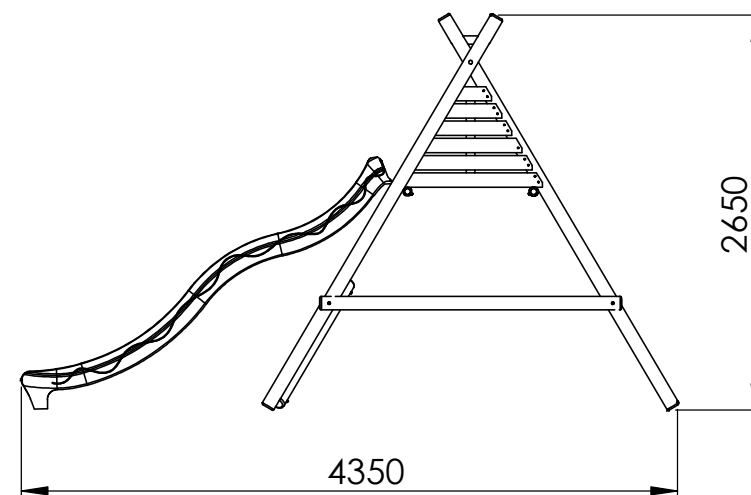
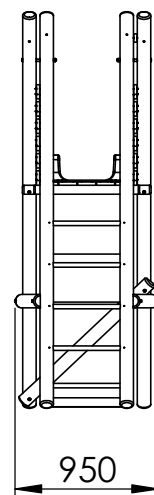
514 - PLATE-FORME AVEC TOBOGGAN

Toujours à combiner avec une balançoire d'ajout pour des raisons de stabilité (501, 502, 516). Les agrès sont au choix.

Attention: 4 ancrés obligatoires.

> Toboggan 3 m (A jaune, B vert, C bleu, D rouge, E rose)

Dimension: 4.35 x 0.95 x 2.65m (L/L/H)



514

TECHNISCHE FICHE / FICHE TECHNIQUE
PLATFORM MET GLIJBaan / PLATE-FORME AVEC TOBOGGAN

14/11/2022



HOUTLAND GARDEN BV
Eegene 45
B-9200 Dendermonde
+32 (0) 52 42 26 06
www.houtland.be

